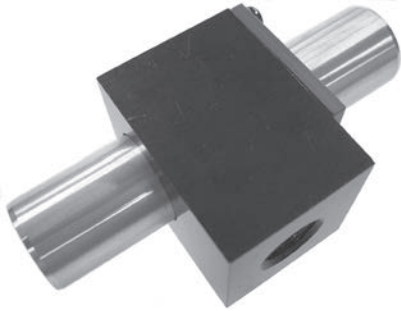


# 대용량 컨뎀(하이플로우 컨뎀) HFV 시리즈



- 대량의 흡입유량
- 어플리케이션 예
  - 가벼워서 통기성이 있는 워크의 흡착 반송
  - 기판등의 흡착 반송
  - 미립자물의 방출
  - 공기나 가스의 방출  
(공기 이외의 사용시는 문의를 바랍니다.)

## 형식번호

HFV - 25

본체사이즈

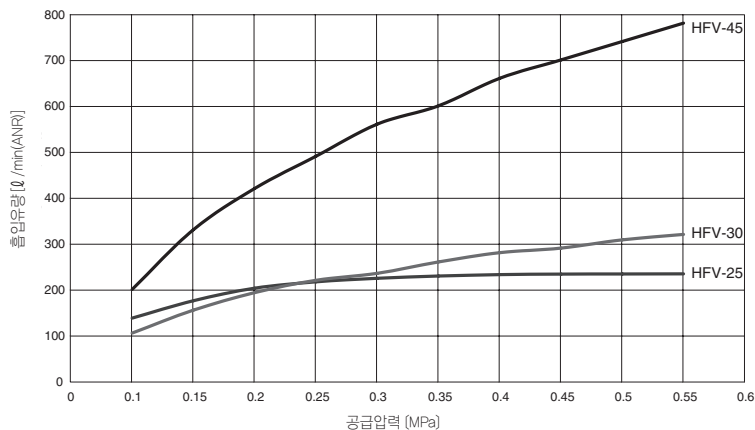
25	25mm
30	30mm
45	43.5mm

## 사양

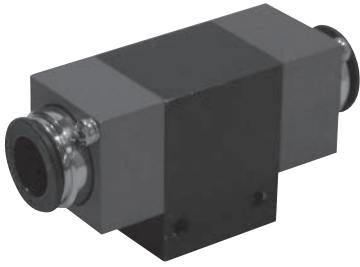
형식 번호	단위	HFV-25	HFV-30	HFV-45
적용 유체		무급유 압축공기		
주위 온도	°C	0 ~ 55( 단 동결이 없을 것 )		
사용 압력 범위	MPa	0.1 ~ 0.6		
정격 압력	MPa	0.5		
흡입유량 ※	ℓ/min(ANR)	230	305	740
도달진공압력 ※	kPa	-11	-5.0	-2
공기 소비량 ※	ℓ/min(ANR)	170	145	160
질량	g	70	113	205

※) 0.5MPa시

## 성능곡선



# 원터치 피팅 부착 대용량 컨범(하이플로우) HFV-25M



- 표준품에 비해 간단한 배관
- 어플리케이션 예
  - 가볍고 통기성이 있는 워크의 흡착 반송
  - 기판등의 흡착 반송에 적합
  - 미립자물의 방출
  - 공기나 가스의 방출  
(공기 이외의 사용시는 문의를 바랍니다.)

## 형식번호

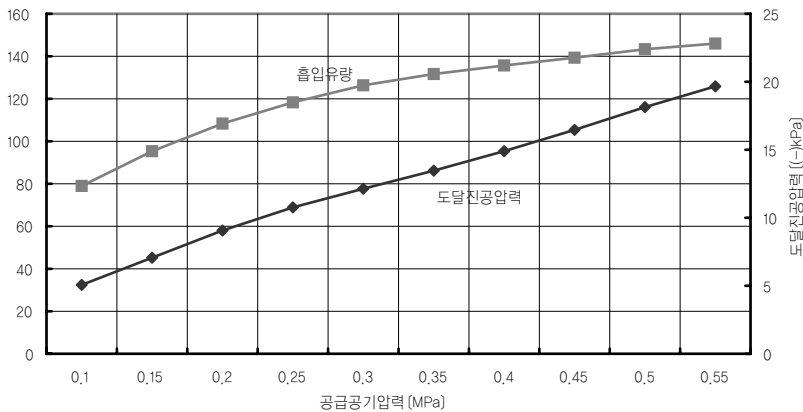
HFV - 25M  
본체 사이즈 : 25mm

## 사양

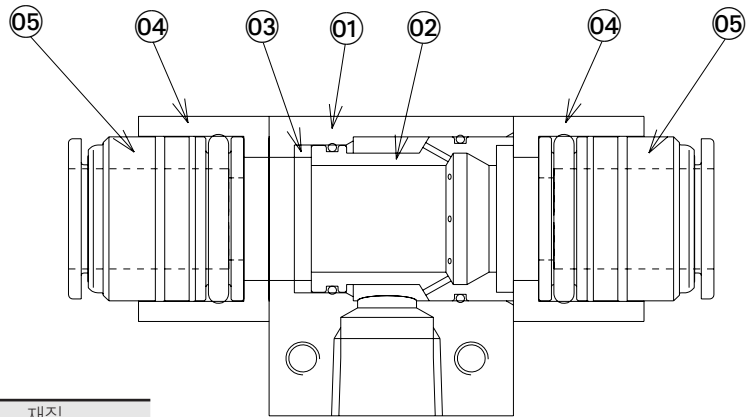
형식번호	단위	HFV-25M
적용유체		무급유 압축공기
주위 온도	℃	0 ~ 55 (단 동결이 없을 것)
사용 압력 범위	MPa	0.1 ~ 0.6
정격 압력	MPa	0.5
흡입 유량	ℓ/min(ANR)	140
도달 진공 압력	kPa	-17.5
공기 소비량	ℓ/min(ANR)	170
질량	g	130

## 성능곡선

조건: 배출 측에 내경 8mm의 튜브 길이 500mm를 접속했을때



구조도

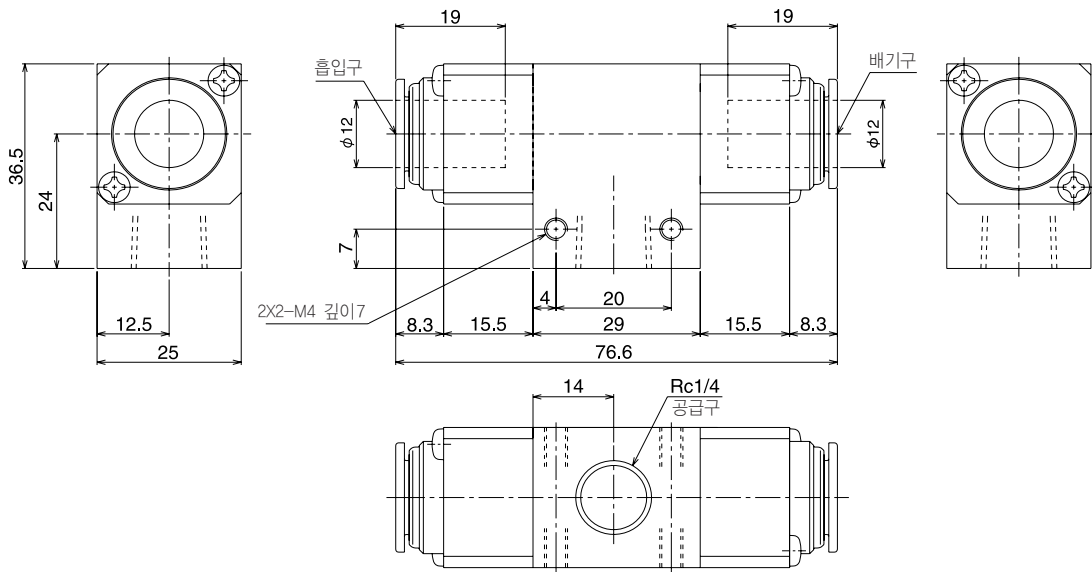


주요부품

부번	부품명칭	재질
1	본체	알루미늄
2	노즐 Ass'y	알루미늄, NBR
3	칼라	알루미늄
4	피팅 커버	알루미늄
5	원터치 피팅	-

외형치수

(mm)

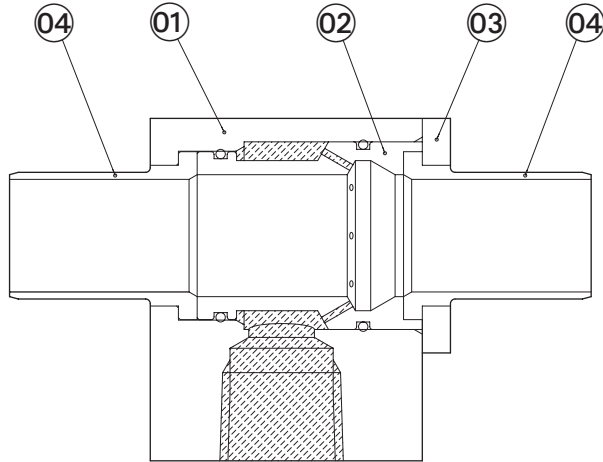


CONVUM

## 구조도

### 주요부품

부번	부품명칭	재질
1	본체	알루미늄
2	노즐 Ass'y	알루미늄, NBR
3	커버	알루미늄
4	호스 조인트	SUS



## 외형치수

(mm)

형식번호	A	B	C	D	E	F	G	H
HFV-25	62	25	12,5	36,5	24	15	13,5	12
HFV-30	82	30	15	41	26	25	19	16
HFV-45	112	43,5	21,8	54,5	32,8	40	32	29,5

